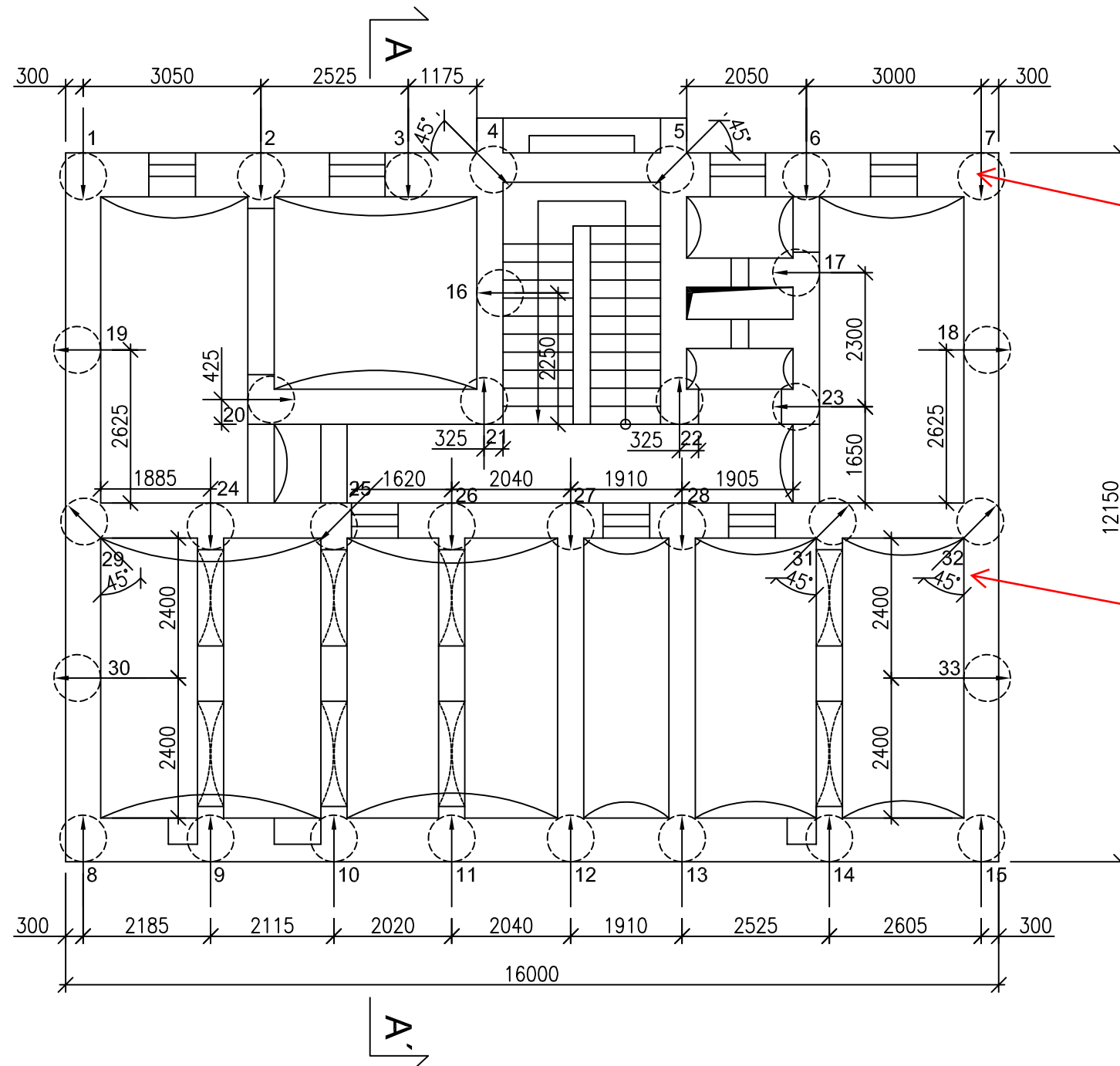


Půdorys se základy a polohami pilířů TI, jejich os a
číselným označením



šipky značí osy a směry návrtů pro TI

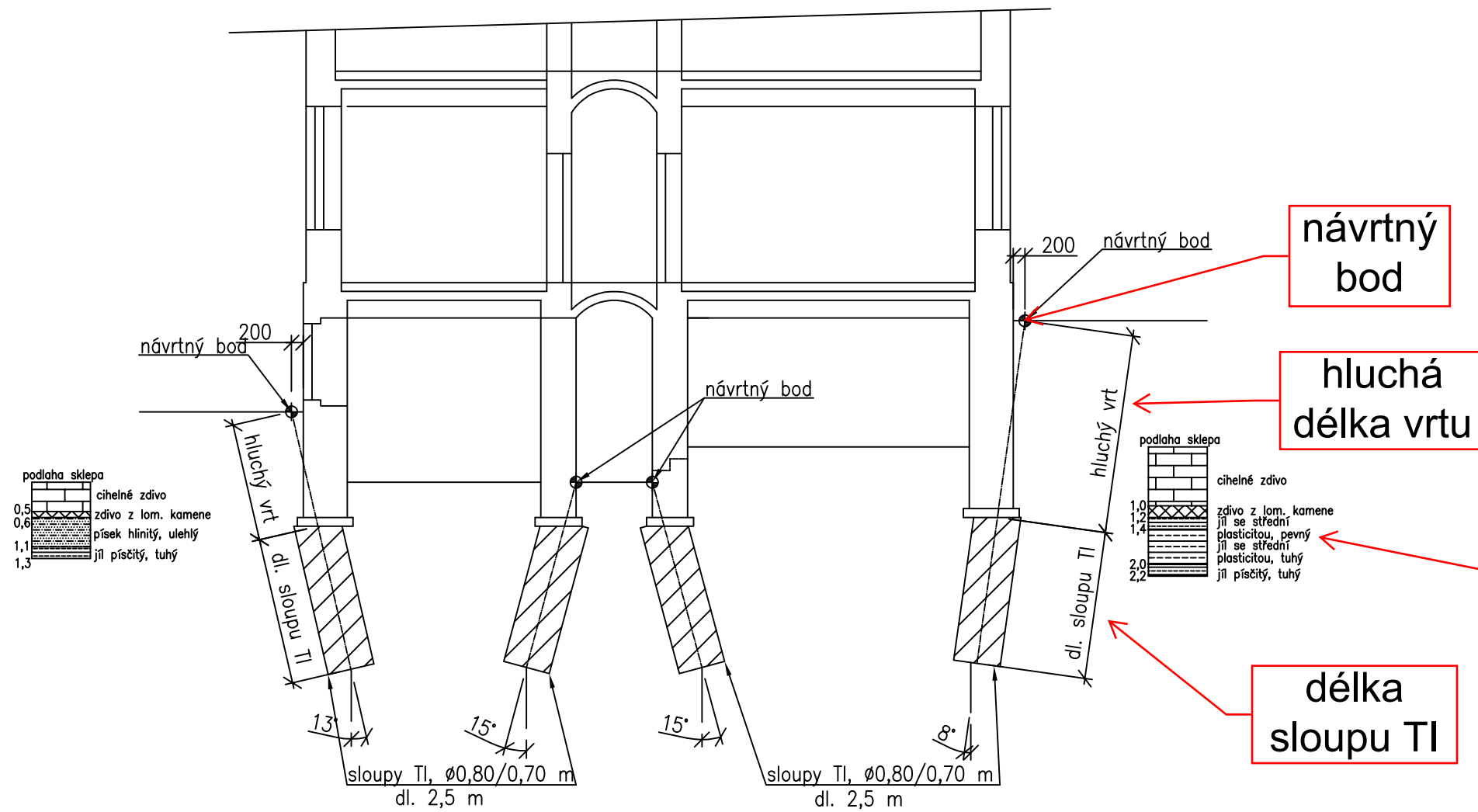
v půdorysu jsou návrtů zpravidla kolmé na osy základů

v rozích stavby se udávají úhly vůči osám základů

PŘÍČNÝ ŘEZ A - A'

M 1:100

Příčný řez/řezy základy s polohami pilířů TI včetně jejich popisu



návrtný bod

hluchá délka vrtu

doporučeno: typický sled: základ a vrstvy zemin/hornin - zdroj: Zpráva o průzkumu lokality

délka sloupu TI