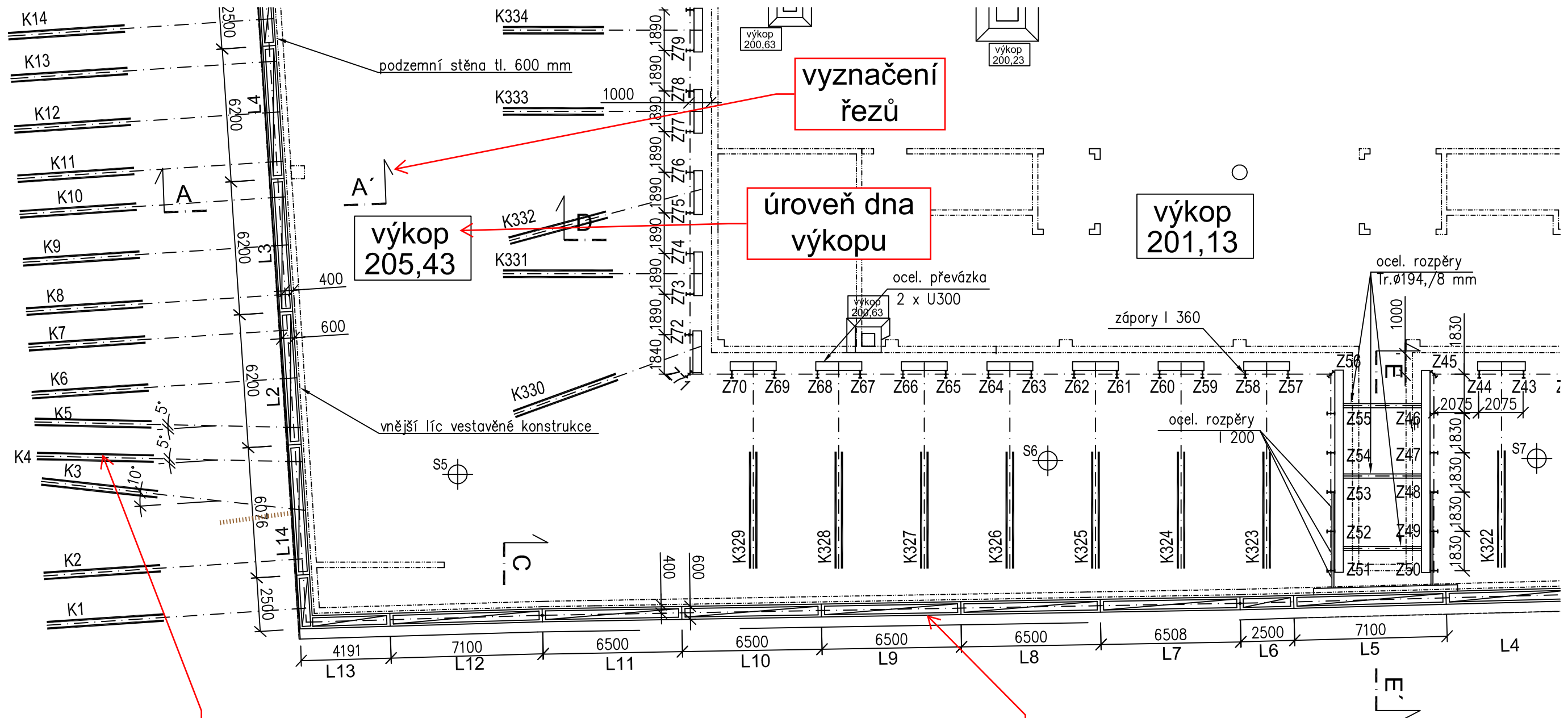


PJ5: PAŽENÉ STAVEBNÍ JÁMY - PODZEMNÍ STĚNY
PJ1: PAŽENÉ STAVEBNÍ JÁMY - ZÁPOROVÉ PAŽENÍ

Podzemní stěny

PŮDORYS
M 1:200

Půdorys stavební jámy



polohy kotev, volné délky a kořeny kotev, číslování kotev, odklon od kolmice k ose stěny, je-li nutné pro překážky vrtání

lamely podzemní stěny, délky lamel (půdorys), čísla lamel

PJ5: PAŽENÉ STAVEBNÍ JÁMY - PODZEMNÍ STĚNY
 PJ1: PAŽENÉ STAVEBNÍ JÁMY - ZÁPOROVÉ PAŽENÍ

PŘÍČNÝ ŘEZ E - E'
 M 1:100

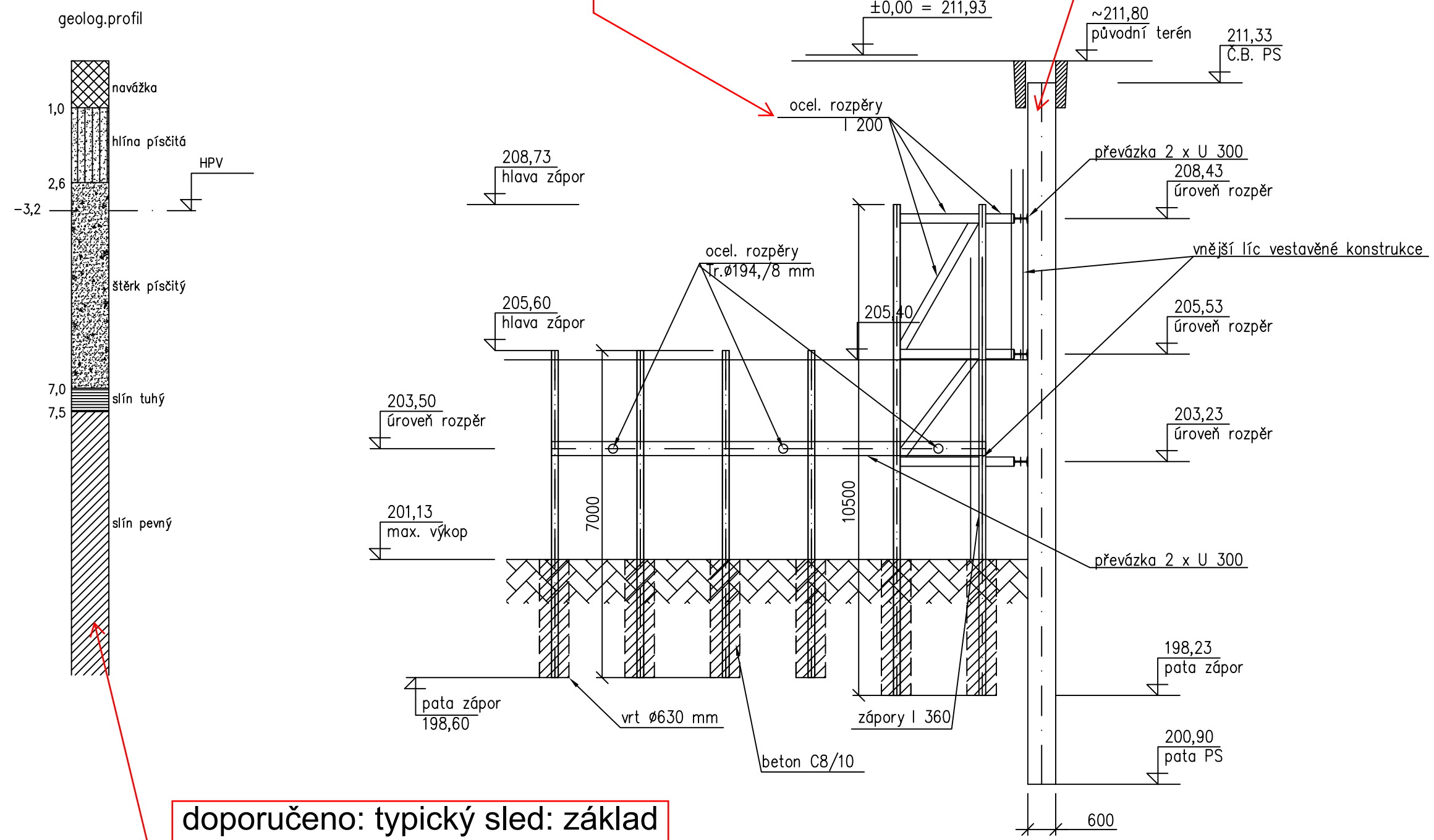
Příčný řez s polohami kotev

lamely stěn – tloušťka,
 úroveň hlavy a paty,
 vodící zídky s rozměry

vyznačení typů a délek
 rozpěr, pokud jsou užity

úrovně výkopů
 podle postupu
 provádění stěn

tabulky lamel
 podzemních stěn
 a kotev



doporučeno: typický sled: základ
 a vrstvy zemin/hornin - zdroj:
 Zpráva o průzkumu lokality

PJ5: PAŽENÉ STAVEBNÍ JÁMY - PODZEMNÍ STĚNY

Příčný řez s polohami kotev

PŘÍČNÝ ŘEZ A - A'
M 1:100

lamely stěn – tloušťka,
úroveň hlavy a paty,
vodící zídky s rozměry

úrovně kotev, úhel návrtů, kotvy s
vyznačením volných délek, polohou
a rozměry kořenů, vyznačení typů a
délek rozpěr, pokud jsou užity

úrovně výkopů podle
postupu provádění stěn

